

POMPE AD INGRANAGGI FISSAGGIO 4 FORI-ISO

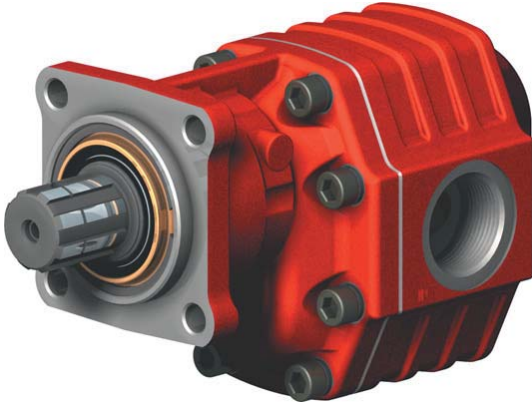
4 HOLES-ISO HYDRAULIC GEAR PUMPS

CODICE FAMIGLIA
FAMILY CODE

105-011

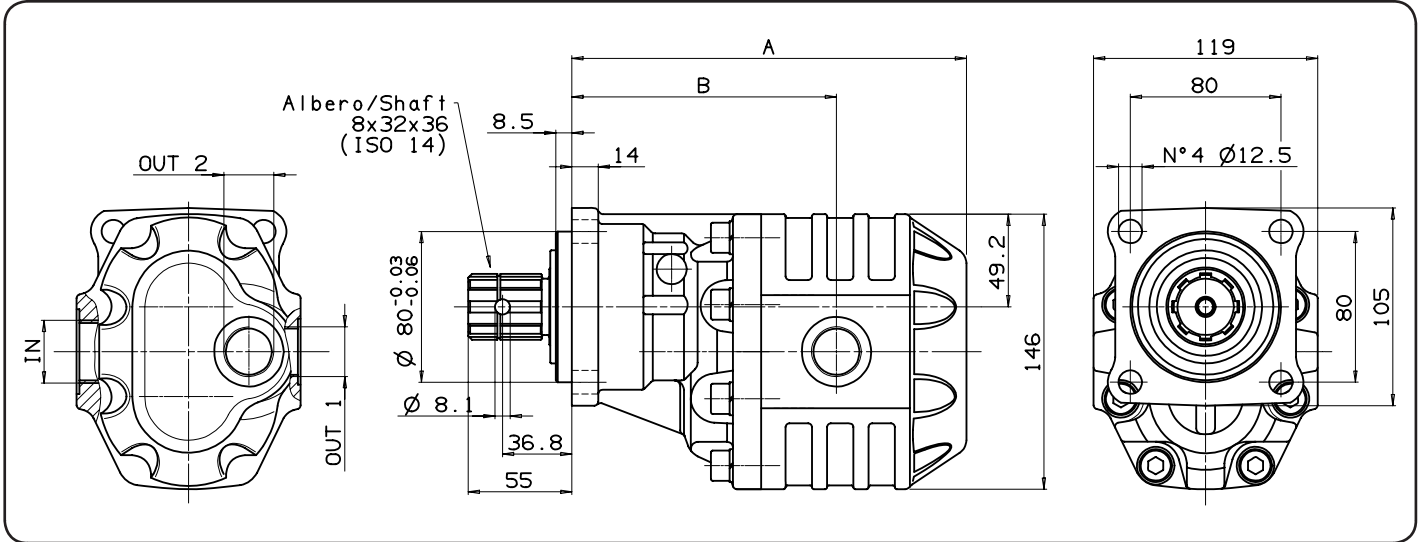
NPH ISO

Codice foglio: 997-105-01105 Rev: AA



Fluido idraulico Fluid	Minerale o sintetico compatibile con guarnizioni: Mineral or synthetic compatible with the following seals: NBR, FKM, FPM, Nylon				
Viscosità cinematica consigliata Kinematic viscosity suggested	T media ambiente (°C) Average ambient temp. (°C)	< -10	-10 ÷ 10	10 ÷ 35	> 35
	VG (cSt = mm ² /s)	22	32	46	68
Viscosità cinematica ottimale di esercizio Optimale kinematic viscosity		VG = 10 cSt ÷ 100 cSt			
Viscosità cinematica max consentita all'avviamento Max kinematic viscosity suggested at the start-up		VG = 750 cSt			
Indice di viscosità consigliato Viscosity index suggested		VI > 100			
Grado di filtrazione Oil filtering		> 200 bar: 10 μm < 200 bar: 25 μm			
Pressione di aspirazione Inlet pressure		-0,3 ÷ 2 bar			
Senso di rotazione Pump rotation		Unidirezionale (DX o SX) Unidirectional (Right or Left)			

Codice fascicolo: 997-400-10510 Rev: AE



Data: Martedì 21 ottobre 2003

Tipo pompa Pump type	Rotazione Rotation		IN	OUT 1	OUT 2	A	B	Peso Weight
	Destra Right	Sinistra Left						
NPH-17	105-011-10173	105-011-10182	ISO 228	ISO 228	ISO 228	mm	mm	Kg
NPH-22	105-011-10226	105-011-10235	G 1/2			G 1/2	168.5	119.5
NPH-27	105-011-10271	105-011-10280	G 3/4	G 3/4	172		121.5	11.5
NPH-34	105-011-10342	105-011-10351			174.5	124	12	
NPH-43	105-011-10431	105-011-10441	G 1	G 3/4	179.5	125	13	
NPH-51	105-011-10511	105-011-10520			185.5	130	13.5	
NPH-61	105-011-10619	105-011-10628	G 1 1/4	G 1	G 3/4	190.5	130.5	14
NPH-73	105-011-10735	105-011-10744				196.5	136.5	14.5
NPH-82	105-011-10824	105-011-10833	G 1	G 3/4	G 3/4	204.5	135.5	15
NPH-100	105-011-11001	105-011-11010				209.5	140.5	15.5
NPH-125	105-011-11252	105-011-11261				226.5	154.5	15
						242.5	158.5	17

CARATTERISTICHE TECNICHE DI FUNZIONAMENTO**TECHNICAL FEATURES**

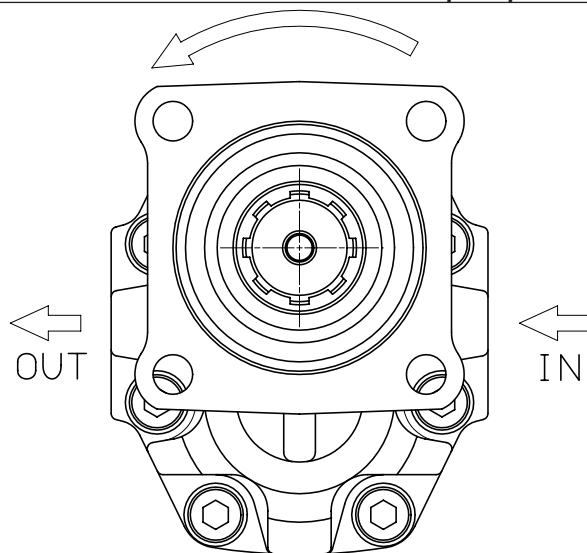
Tipo pompa Pump type	Cilindrata Displacement cm ³ /rev	Pressione Pressure			Velocità max. continua Max. continuous speed rpm	Velocità max. intermittente Max. intermittent speed rpm	Velocità min. Min. speed rpm
		P1 bar	P2 bar	P3 bar			
NPH-17	17.04	290	315	325	2500	3000	300
NPH-22	22.15						
NPH-27	26.18						
NPH-34	33.88	280	300	310	2200	2800	
NPH-43	43.12	270	290	300	2000	2500	
NPH-51	50.82	240	260	280			
NPH-61	60.06	220	240	250	1800	2000	
NPH-73	72.88	200	220	230	1600	1800	
NPH-82	81.08	190	210	220	1500		
NPH-100	98.18	180	200				
NPH-125	122.72	160	180	200			

P1=Pressione max.continua
P2=Pressione max. intermittente
P3=Pressione max. di punta

Max. continuous pressure (100%)
Max. Intermittent pressure (20 sec.max.)
Max. peak pressure (6 sec.max)

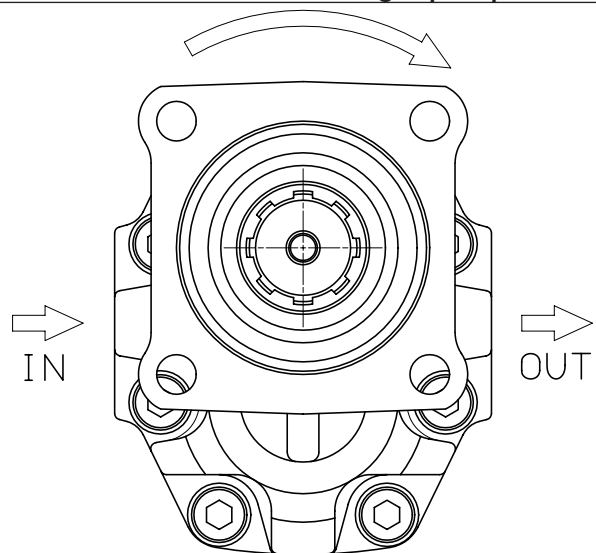
SENSO DI ROTAZIONE POMPA:**DIRECTION OF ROTATION:**

Rotazione antioraria, pompa sinistra
Anti-clockwise rotation, left pump



Vista FRONTALE
FRONT

Rotazione oraria, pompa destra
Clockwise rotation, right pump



Vista FRONTALE
FRONT

PER MODIFICARE IL SENSO DI ROTAZIONE VEDERE PAGINA 44
TO CHANGE THE DIRECTION OF ROTATION SEE PAGE 44

LA POMPA E' MUNITA DI PARAOLIO BIDIREZIONALE E DI CUSCINETTI A RULLI CONICI SULL'ALBERO DI USCITA
THE PUMP IS COMPLETE WITH DOUBLE OIL-SEAL AND TAPERED ROLLER BEARING ON THE OUTPUT SHAFT